



FIREMIKS®

THE SWEDISH ORIGINAL

DET ANVÄNDARVÄNLIGA DOSERINGSSYSTEMET FÖR BRANDBEKÄMPNING

ENKELHET

FIREMIKS® är ett mekaniskt doseringssystem för brandbekämpning. Det genomströmmande släckvattnet driver enheten - ingen ytterligare energikälla behövs! Effektivt och miljöanpassat.

Fasta installationer



Mobil användning



Industri



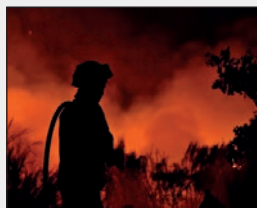
Räddningstjänst



Marin/Offshore



Skogsbränder



Sprinkler



ISO 9001

BUREAU VERITAS
Certification



Firemiks AB

FIREMIKS® är ett registrerat varumärke ägt av Firemiks AB

Tryckt 2015-05

www.firemiks.com

DET ANVÄNDARVÄNLIGA DOSERINGSSYSTEMET

ENKELT ATT

...INSTALLERA:

Kompakt system drivet av vattenflödet endast.
- Inget behov av ytterligare enheter eller extern drivkälla.

...ANVÄNDA:

Mekaniskt självreglerande flödesstyrt system med brett flödes- och tryckintervall.
- Inget behov av komplicerade tryckbalanser eller kalibrering.

...UNDERHÅLLA OCH TESTA:

Ekonomisk och miljöanpassad testning genom valbar returdoseringsventil för släckmedel.
- Inget behov av att konsumera släckmedel vid test eller underhåll.

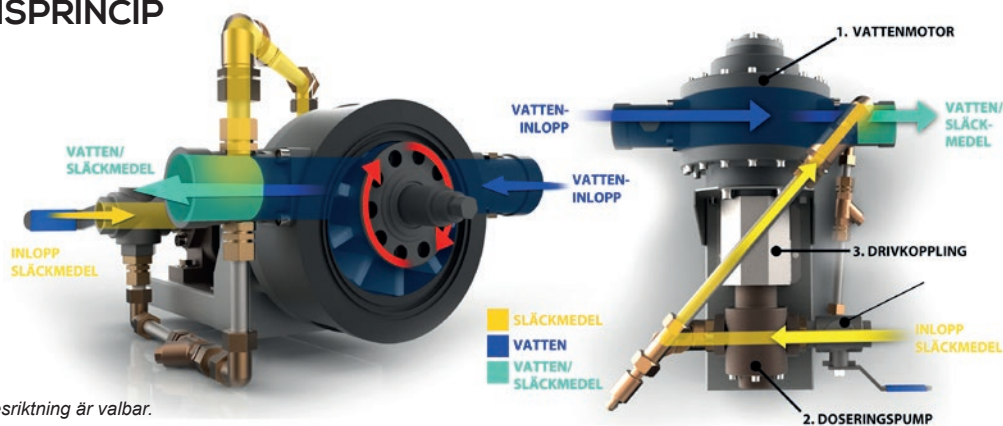
Tillsammans gör detta att FIREMIKS erbjuder ett effektivt och ekonomiskt system där du undviker onödiga kostnader.



DET ANVÄNDARVÄNLIGA DOSERINGSSYSTEMET VIKTIGA FÖRDELAR MED FIREMIKS

- Indosering fungerar flödesproportionellt och oberoende av tryckvariationer. Resultatet är en säker inblandning inom de angivna min- och max-värdena av flöde och tryck för FIREMIKS.
- Tillgänglig i olika maxflödesalternativ; från 300 l/min till 12 000 l/min och i doseringsalternativen; 0,5%, 1%, 2%, 3%, andra alternativ kan erbjudas vid förfrågan, även valbara.
- Det finns en FIREMIKS-modell för praktiskt taget alla typer av släckmedel, inklusive högvätskösa alkoholresistenta koncentrat och lågvätskösa vätskeämnen.
- Tillåter oavbruten användning så länge släckmedel och vatten finns tillhanda.
- Med en returdoseringsventil är det möjligt att testa FIREMIKS utan att förbruka släckmedel, en ekonomisk och miljöanpassad lösning. På andra doseringssystem, t.ex. bladdertankar, är detta inte möjligt.
- Med FIREMIKS går det att använda olika typer av munstycken i olika storlekar. Förändringar i längd eller diameter av rör- eller slangsystem upp till munstyckena påverkar inte heller indoseringen, så länge vattentrycket från huvudpumpen är tillräckligt för att transportera släckmedelslösningen till slutet av systemet.
- Vi använder oss av hårdanodiserat och PTFE-behandlat aluminium för vattenmotorn. Övriga delar är också i korrosionsbeständigt material såsom rostfritt stål AISI 316, brons, mässing och PET. Andra material kan väljas vid förfrågan, t.ex. vattenmotor i brons för beständighet mot saltvatten.
- Spolning med vatten av doseringspumpen sker enkelt med den interna spolledningen.
- FIREMIKS finns både för fasta installationer och för mobil användning och kan även enkelt anpassas för semi-fasta installationer.

FUNKTIONSPRINCIP



N.B. omvänd flödesriktning är valbar.

Vattenflödet går igenom FIREMIKS vattenmotor. Detta genererar en cirkulär rotorrotation som överförs via en direkt drivkoppling till doseringspumpen. Släckmedelskoncentratet pumpas till vattenmotorns utlopp och där skapas släckmedelslösningen.

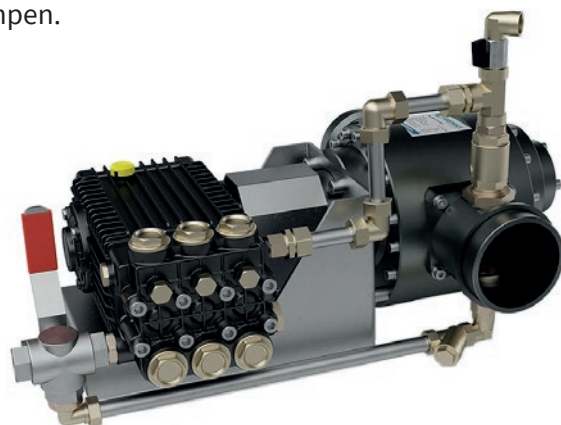
Då vattenmotorn både fungerar som drivkälla till doseringspumpen och som flödesmätare blir systemet flödesproportionellt; indoseringen följer automatiskt alla variationer i vattenflödet.

Vattenmotorns rotor har 8 alt. 10 arbetande vingar, detta ger en tidig start och en stabil volymetrisk funktion av vattenmotorn inom ett flödesomfång upp till 1:10. (Till exempel 240 - 2.400 l/m.)

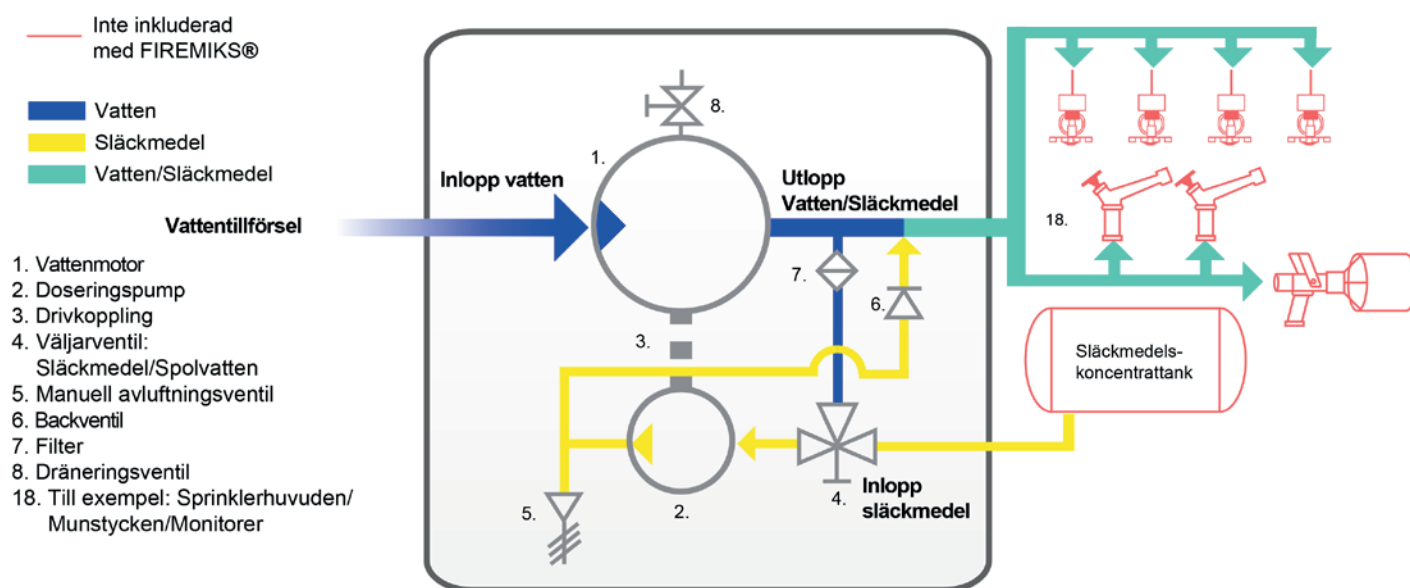
Den täta konstruktionen, tillsammans med vingarnas låga friktion, reducerar ljudnivån och skapar förutsättningar för en lång livslängd.

DET ANVÄNDARVÄNLIGA DOSERINGSSYSTEMET FIREMIKS - PP (KOLVPUMP)

FIREMIKS - PP är försedd med en kolvpump och är speciellt lämpad för användning i system med låga startflöden och högre arbetstryck (t.ex. sprinklersystem), dessutom är den mycket lämpad för koncentrat med låg viskositet, såsom exempelvis vätmedel. Enheten skall placeras så att släckmedelskoncentratet har fritt flöde så att det rinner ner från tanken till doseringspumpen.



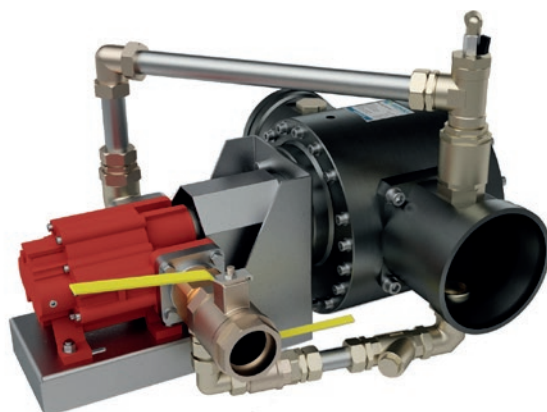
FLÖDESSCHEMA FIREMIKS -PP (KOLVPUMP)



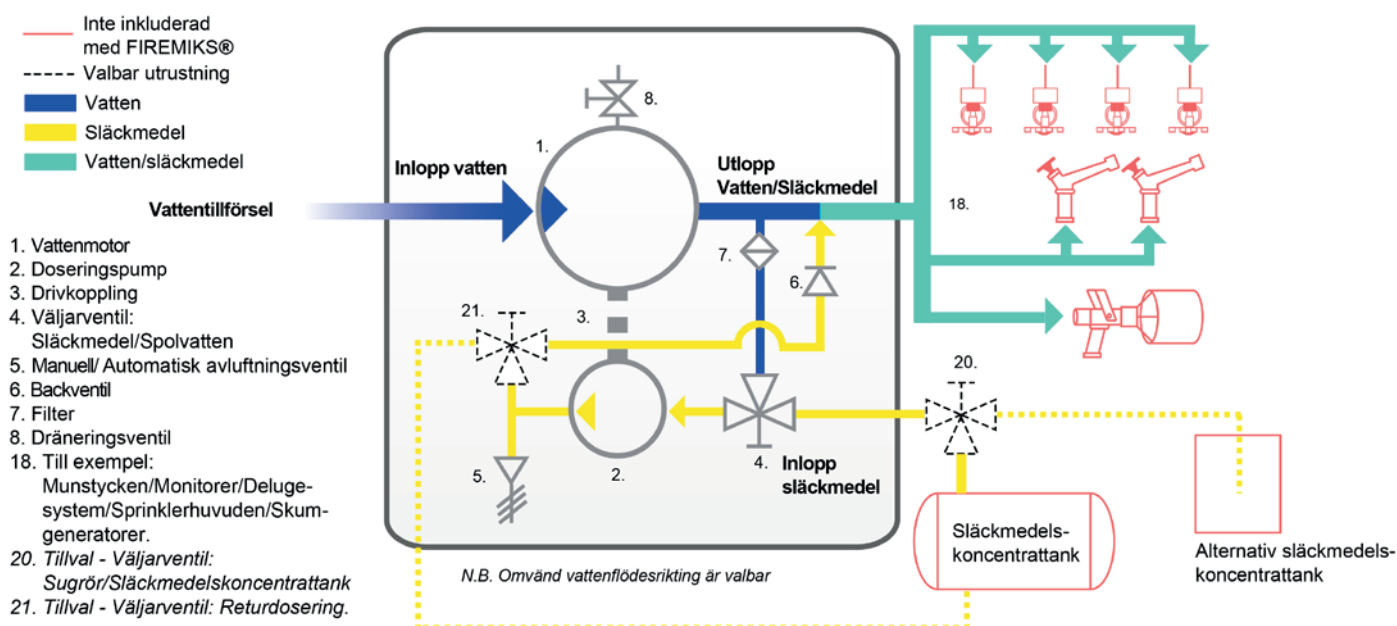
N.B. Omvänd vattenflödesriktning är valbar.

DET ANVÄNDARVÄNLIGA DOSERINGSSYSTEMET FIREMIKS – GP (KUGGHJULSPUMP)

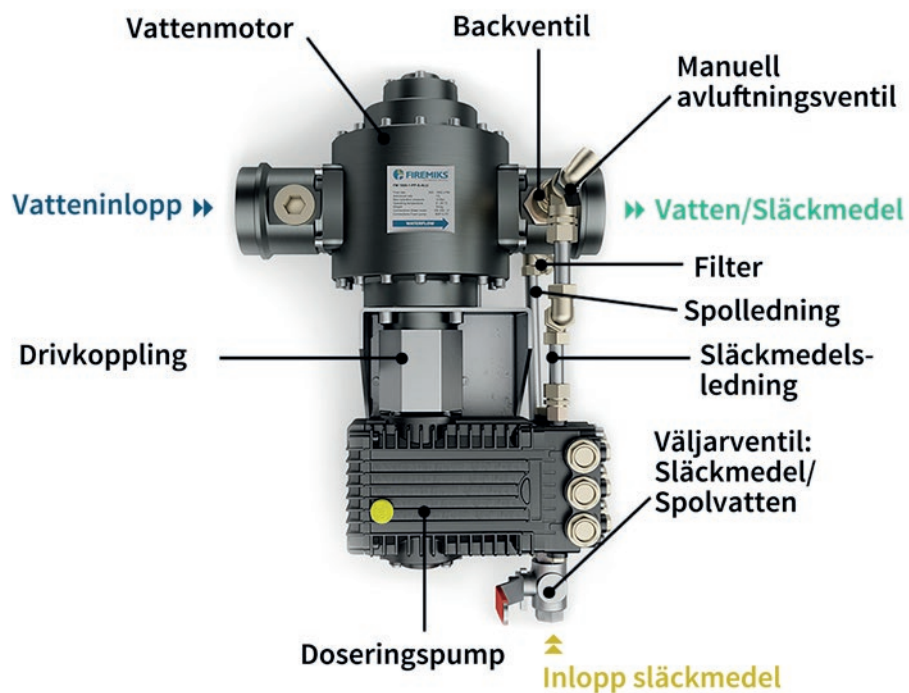
FIREMIKS – GP är försedd med en kugghjulspump och är särskilt lämpad för användning i system med höga flödeshastigheter, såsom deluge-system och skumkanoner samt i släckbilar m.m. Typen är även mycket lämpad för släckmedelskoncentrat med hög viskositet.



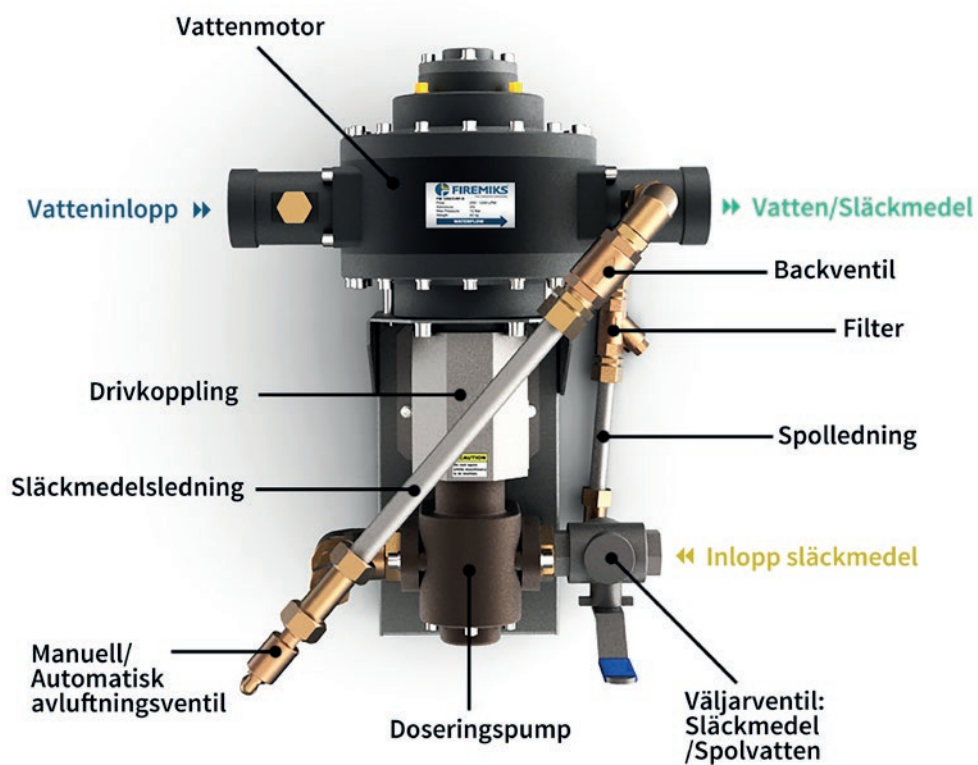
FLÖDESSCHEMA FIREMIKS – GP (KUGGHJULSPUMP)



DET ANVÄNDARVÄNLIGA DOSERINGSSYSTEMET
ÖVERSIKT - PP (KOLVPUMP)



ÖVERSIKT - GP (KUGGHJULSPUMP)

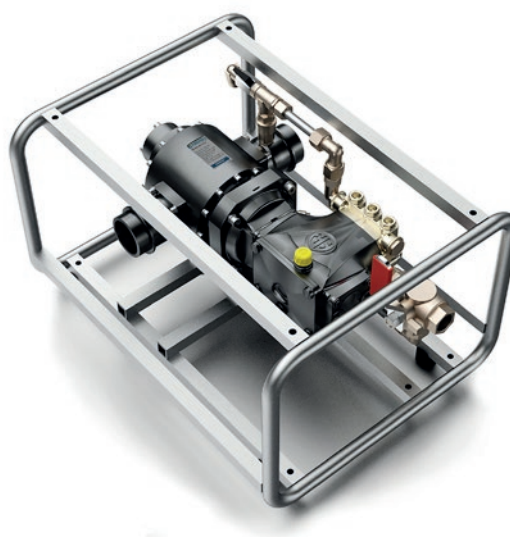


DET ANVÄNDARVÄNLIGA DOSERINGSSYSTEMET FIREMIKS - MOBIL ENHET

FIREMIKS Mobil enhet används främst av Räddningstjänster som ett praktiskt komplement till fasta släcksystem. Anslut FIREMIKS till brandslangarna, stoppa ner sugröret i en dunk med släckmedelskoncentrat och den är klar att användas!

Utrustad med en automatisk avluftningsventil för att snabba på pumpens ansugning. På enheter försedda med kugghjulspump (- GP) är enheten självsugande.

På enheter med kolvump (- PP) bör släckmedelskoncentratet vara minst i nivå med doseringspumpen. Mindre storlekar bärs med hjälpetaget, större storlekar placeras på en hjulförsedd ram för att säkerställa enkel förflyttning.



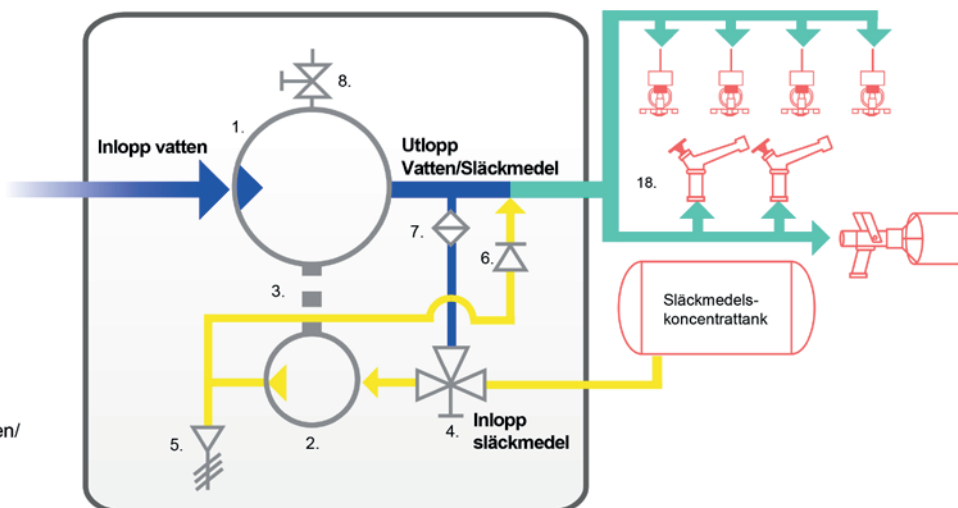
FLÖDESSCHEMA FIREMIKS - MOBIL ENHET

— Inte inkluderad med FIREMIKS®

■ Vatten
 ■ Släckmedel
 ■ Vatten/Släckmedel

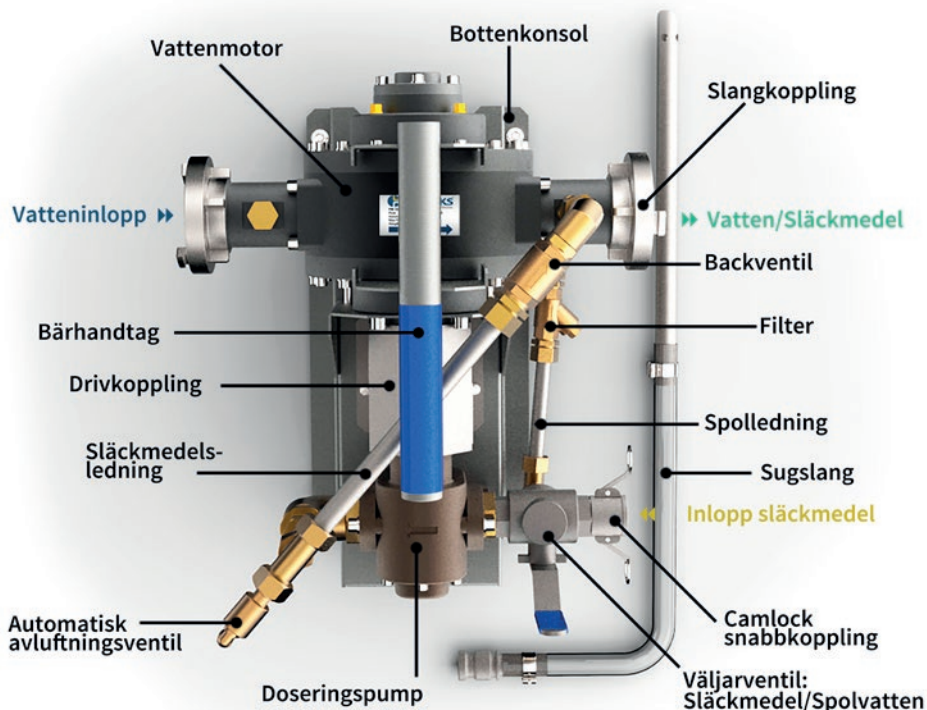
Vattentillförsel

1. Vattenmotor
2. Doseringspump
3. Drivkoppling
4. Väljarventil:
Släckmedel/Spolvatten
5. Manuell avluftningsventil
6. Backventil
7. Filter
8. Dräneringsventil
18. Till exempel: Sprinklerhuvuden/
Munstycken/Monitorer



N.B. Omvänd vattenflödesriktning är valbar.

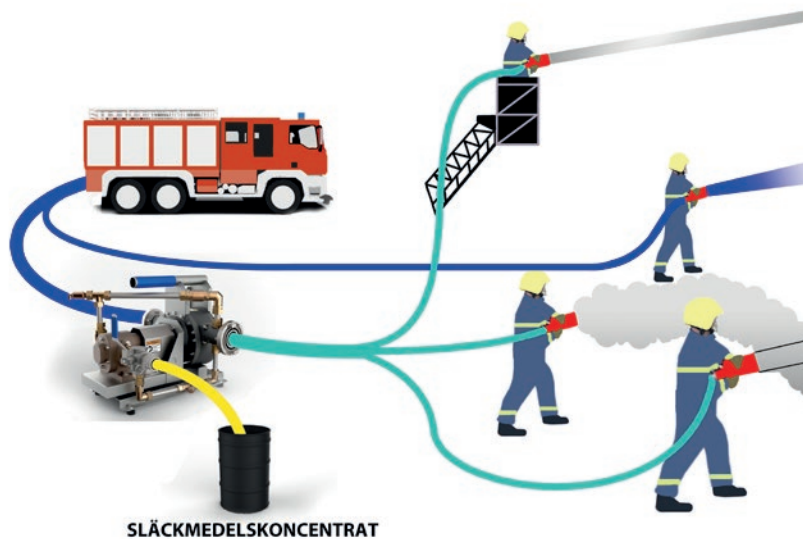
DET ANVÄNDARVÄNLIGA DOSERINGSSYSTEMET ÖVERSIKT - MOBIL ENHET



EN FIREMIKS – FLERA MUNSTYCKEN

Med FIREMIKS har Räddningstjänsten ett mycket flexibelt system som snabbt och enkelt går att anpassa till olika brandbekämpningssituationer. Det går att använda sig av flera olika munstycken samtidigt, placerade på olika längder och höjder från FIREMIKS.

Man kan lägga till eller ta bort slangländer, variera slangdiametrar samt öppna och stänga munstycken oberoende av varandra. Detta påverkar inte kvaliteten på inblandningen så länge som min- och maxflödet för FIREMIKS hålls.



DET ANVÄNDARVÄNLIGA DOSERINGSSYSTEMET SPECIFIKA FÖRDELAR

FIREMIKS® grundläggande koncept är två sammankopplade volumetriska enheter; vattenmotor och släckmedelspump. Detta ger stora fördelar då principen skapar en praktiskt taget tryck- och flödesoberoende inblandning, inom det specificerade min- och maxgränserna. En annan fördel är att endast släckvatten behövs för att driva enheten, ingen ytterligare energikälla krävs.

9 Specifika fördelar med FIREMIKS®

1) Vattenmotorns rotor har 8/10 arbetande vingar. Detta ger en mer stabil rotation vid låga rotationshastigheter än vår äldre 4-vingsrotor, dvs. en tidigare volumetrisk funktion på vattenmotorn.

2) FIREMIKS och vattenmotorn med sina anslutningar är konstruerad och byggd som ett flexibelt modulsystem. Detta gör att vi enkelt kan modifiera - även för en enda enhet - vattenmotorns storlek i l/min och/eller göra motorn i ett annat material (t.ex. rostfritt stål eller titan) för en specifik kundbegäran.

3) FIREMIKS kan levereras med praktiskt taget alla typer av anslutningar t.ex. G-gångor, NPT-gångor, rillade kopplingar, flänsar mm. För brukaren är det därför även lätt att vid behov, ändra anslutningarna och att konvertera t.ex. en fast modell till en mobil modell och vice versa.

4) I vårt breda program kan vi erbjuda både en slitstark industriell kugghjuls pump för högviskösa släckmedel och en kraftfull kolv pump för höga tryck och lågviskösa vätskor. Båda är tillverkade i tåliga och korrosionsbeständiga material.

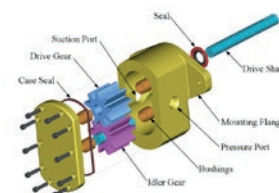
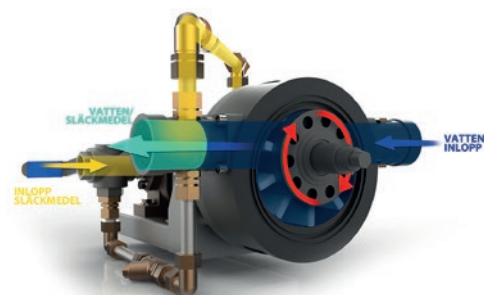
5) En industriell kugghjuls pump är en robust och pålitlig lösning för att uppnå korrekta inblandning, inom de godkända toleranserna. Se bild nedan visande den grundläggande principen på en kugghjuls pump. Förutom för högviskösa vätskor är den mycket lämpad för högflödessystem. Den kan placeras i både vertikala och horisontella positioner.

6) En kolv pump är en pump som passar vid låga startflöden, t.ex. vid sprinklersystem och ger en mycket exakt dosering även vid höga tryck.

7) Vattenmotorn tillverkas ur standardrör och stänger. Många anser att maskinbearbetade delar är starkare än formgjutna material, detta ger också möjligheten att enkelt tillverka enskilda enheter för specifika kundbehov.

8) FIREMIKS är enkel att använda och utformad för att vara lätt att förstå. Pilar utmärker tydligt flödesriktningen för vattenflöde, släckmedelslösning och spolning. Endast en kort utbildning krävs för att säkerställa en trygg och säker hantering av FIREMIKS-enheten.

9) FIREMIKS har genom sin mycket täta och exakta inre utformning av vattenmotorn en lägre ljudnivå än andra motsvarande system. Viktigt för god och säker arbetsmiljö, det ökar också förutsättningar för en lång livslängd.



DET ANVÄNDARVÄNLIGA DOSERINGSSYSTEMET GRUNDLÄGGANDE DATA (Exempel)

TEKNISK ÖVERSIKT | FIREMIKS typ –GP med 3% kugghjuls-pump

| Modell storlek | Flödesområde lit/min* | Standardanslutning Vattenmotor | Anslutning Doserings- pump G hona | Vikt (kg) - F, Alu |
|----------------|--------------------------|-----------------------------------|--------------------------------------|-----------------------|
| FM 400-3-GP | 80-400 | G 2" hane - DN 50 | 0,75" | 16 |
| FM 800-3-GP | 160-800 | G 2,5" hane - DN 65 | 1" | 28 |
| FM 1200-3-GP | 250-1.200 | G 3" hane - DN 80 | 1,25" | 36 |
| FM 1800-3-GP | 350-1.800 | G 4" hane - DN 100 | 1,5" | 51 |
| FM 2400-3-GP | 500-2.400 | G 4" hane - DN 100 | 2" | 71 |
| FM 3200-3-GP | 650-3.200 | Rillad DN 125 - 5" | 2" | 89 |
| FM 4000-3-GP | 800-4.000 | Rillad DN 125 - 5" | 2" | 106 |
| FM 6000-3-GP | 1.200-6.000 | Rillad DN 150 - 6" | 2,5" | 138 |
| FM 8000-3-GP | 1.600-8.000 | Rillad DN 200 - 8" | 2,5" | 158 |
| FM 10000-3-GP | 2.000-10.000 | Rillad DN 250 - 10" | 3" | 223 |
| FM 12000-3-GP | 2.400-12.000 | Rillad DN 300 - 12" | 3" | 236 |

*OBS! Minsta vattenflöde varierar beroende på systemtryck, viskositet på koncentratet samt inblandningsprocenten.

TEKNISK ÖVERSIKT | FIREMIKS typ –PP med 1% kolvpump

| Modell storlek | Flödesområde lit/min* | Standardanslutning Vattenmotor | Anslutning Doserings- pump G hona. | Vikt (kg) - F, Alu |
|----------------|--------------------------|-----------------------------------|---------------------------------------|-----------------------|
| FM 400-1-PP | 40-400 | G 2" hane - DN 50 | 0,5" | 15 |
| FM 800-1-PP | 80-800 | G 2,5" hane - DN 65 | 0,5" | 23 |
| FM 1200-1-PP | 120-1.200 | G 3" hane - DN 80 | 0,75" | 24 |
| FM 1800-1-PP | 180-1.800 | G 4" hane - DN 100 | 0,75" | 52 |
| FM 2400-1-PP | 240-2.400 | G 4" hane - DN 100 | 1" | 57 |
| FM 3200-1-PP | 320-3.200 | Rillad DN 125 - 5" | 1" | 76 |
| FM 4000-1-PP | 400-4.000 | Rillad DN 125 - 5" | 1,25" | 115 |
| FM 6000-1-PP | 600-6.000 | Rillad DN 150 - 6" | 1,25" | 134 |
| FM 8000-1-PP | 800-8.000 | Rillad DN 200 - 8" | 1,5" | 178 |
| FM 10000-1-PP | 1.000-10.000 | Rillad DN 250 - 10" | 1,5" | 216 |
| FM 12000-1-PP | 1.200-12.000 | Rillad DN 300 - 12" | 1,5" | 230 |

*OBS! Minsta vattenflöde varierar beroende på systemtryck, viskositet på koncentratet samt inblandningsprocenten.

DET ANVÄNDARVÄNLIGA DOSERINGSSYSTEMET

GUIDE FÖR ATT VÄLJA ER FIREMIKS

FIREMIKS erbjuder **en** enkel lösning, möjlig att utforma för **flera olika** användningsområden och miljöer. Följande lista är en guide där ni kan definiera era specifikationer. Med denna information som grund tar vi fram den optimala FIREMIKS-modellen för just ert behov.

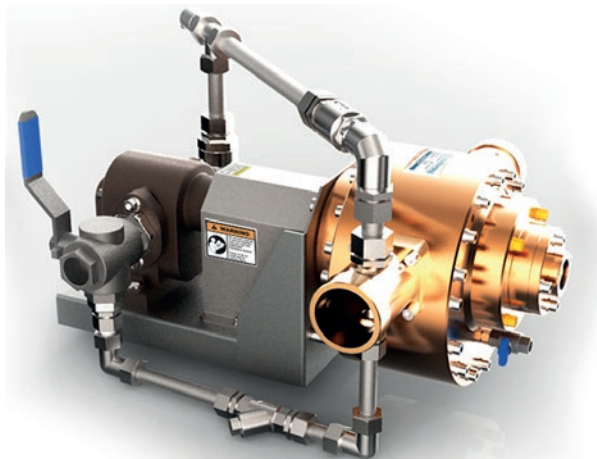
| Faktor | Alternativ |
|--|---|
| 1. Färskvatten eller saltvatten som drivkälla för vattenmotorn | <i>Färskvatten:</i> Vattenmotor i Hårdanodiserat och PTFE-behandlat Aluminium. <i>Saltvatten:</i> Vattenmotor i Brons. |
| 2. Flödesomfång i systemet | Ange i l/min max- och minflöde, alternativt målflöde vid t.ex. deluge-system med enbart ett flöde. |
| 3. Omfång av arbetstryck | Ange i Bar beräknade max och min arbetstryck, (alternativt måltryck vid t.ex. deluge-system) vid inloppet till FIREMIKS. Ange även om tryckfallet över enheten är en kritisk faktor. (För normalt tryckfall på våra enheter, se respektive datablad.) |
| 4. Systemtryck | Ange i Bar ert maximala systemtryck. |
| 5. Typ av släckmedel | Ange typ av släckmedel, viskositet, Newtonian/Non-Newtonian. Bifoga gärna datablad från vald leverantör. |
| 6. Indosering av släckmedel | Ange dosering i %, samt om behov finns av valbar inblandning. Ange även om <i>ansugning</i> av släckmedel är ett krav eller om <i>gravity feed</i> av släckmedlet är möjligt. (<i>Gravity feed</i> är krav för kolvpump - PP och rekommenderas för kugghjulspump -GP). |
| 7. Val av Kugghjulspump (- GP) eller Kolvpump (- PP) | Utifrån informationen i punkterna 2 - 6 ovan väljer vi den för er mest lämpade pumptypen. |
| 8. Tillval - Returdoseringsventil | Vid behov av att testa FIREMIKS utan att förbruka släckmedel kan enheten kompletteras med en returventil för släckmedel. |
| 9. Tillval - Installation/Mobilitet | Möjliga tillval: Anslutningskopplingar av olika slag, bottenkonsol, bärhandtag, komplett ram, hjul, automatisk avluftningsventil (manuell är standard), separat ansugningsrör, handdragen vagn, släpkärra. |
| 10. Tillval - Reservdelar | Rekommenderade reservdelssatser för 2-5 år finns för alla modeller. |
| 11. Tillval - Övrigt | Exempelvis: Alternativ flödesriktning, extra väljarventil och/eller klaffbackventil av klapptyp i sugledning, högtemperatur-anpassad enhet, syrafasta kopplingar, etc. |
| 12. Dokumentation - Leverans | Testprotokoll, CE-certifikat, materialspecifikation. |
| 13. Dokumentation - Tredjeparts-certifiering | Varje enhet kan tredje-partscertifieras av DNV, BV, etc. |

DET ANVÄNDARVÄNLIGA DOSERINGSSYSTEMET SALTVATTENRESISTENT

LÄMPLIG FÖR MARINA MILJÖER OCH OFFSHORE-INSTALLATIONER

FIREMIKS finns med vattenmotorn helt gjord i brons, för att göra den lämplig för offshore, sjöfart och andra anläggningar där saltvatten används. Andra materialmöjligheter är syrafast rostfritt stål, super-duplex, titan, m.m.

Kugghjulspumparna på modell - GP är som standard tillverkade i brons. Kolvpumparna på modell - PP kan även dessa levereras i fullt korrosionsbeständiga material.



MILJÖ- OCH SÄKERHETSFÖRDELAR NÄR DU ANVÄNDER FIREMIKS

FIREMIKS drivs enbart av släckvattnet. Ingen ytterligare energikälla behövs för indoseringen, varken förbränningsmotor eller el. Det finns flera viktiga miljö- och säkerhetsmässiga fördelar med att använda FIREMIKS. En elektriskt driven släckmedelpump kan i vissa fall innebära en ökad risk i farliga områden. Elektricitet kan orsaka gnistbildning och därigenom explosioner i områden där det finns brandfarliga gaser. Med FIREMIKS kan denna risk helt elimineras om det specificeras en explosionssäker enhet. Vidare är vatten i sig miljöanpassat, icke brännbart, billigt, rent och lättillgängligt.

FIREMIKS rekommenderar starkt att endast använda miljöanpassade släckmedel. Vår - PP-typ är bl.a. mycket lämplig för de nya lågviskösa miljöanpassade koncentraterna. Skogsbränder anses ligga bakom c:a 20% av CO₂-utsläppen som direkt ökar effekterna av den globala uppvärmningen. Med ett effektivt brandbekämpnings-system som FIREMIKS kan vi bidra till att minska detta.

För att ge vårt bidrag till en mer hållbar värld stödjer vi WWF i sin kampanj för att rädda Östersjön.



DET ANVÄNDARVÄNLIGA DOSERINGSSYSTEMET

VANLIGA FRÅGOR

Här finner du de vanligaste förekommande frågorna. Obs! Alla svar är baserade på förutsättningen att de angivna min- och maxvärdena för flöde och tryck för FIREMIKS-enheten hålls.

Vanliga frågor vid bruk av FIREMIKS® inom Räddningstjänsten

F: Kan vi använda flera olika typer av munstycken till en FIREMIKS?

S: Ja, ni kan använda munstycken såsom Tungskum-, Mellanskumrör eller Lättskumaggregat, eller någon annan typ av munstycke, så länge som de är avsedda för ungefär samma nominella tryck.

F: Kan vi använda oss av olika och varierande matartryck till en FIREMIKS?

S: Ja, inblandningen är praktiskt taget oberoende av förändringar i ingående tryck och av mottryck i systemet.

F: Kan vi förmedla en korrekt släckmedelslösning till ett munstycke placerad på en 40 meter hög plattform?

S: Ja, om inloppstrycket till FIREMIKS från huvudpumpen är 12 bar klarar FIREMIKS höjder upp till 50 meter. Tryckfall över FIREMIKS är 1-2 bar, 50 meters höjd lika med 5 bar, vilket lämnar kvar ca 5 bar till munstycket.

F: Vilka slanglängder kan vi använda efter FIREMIKS?

S: Ni kan använda den slanglängd ni vill ha eller behöver eftersom längden inte påverkar funktionen hos FIREMIKS. Den avgörande faktorn är att huvudpumpen ger det rätta trycket så att släckmedelslösningen kan transporteras till munstycket med önskat flöde och tryck.

F: Kan vi fördela slangar och använda flera munstycken placerade i olika längder och höjder från FIREMIKS?

S: Ja, detta är inget problem, det blir praktiskt taget ingen effekt på indoseringen. Ni kan också stänga och öppna dessa munstycken oberoende av varandra. Se även avgörande faktor i föregående svar.

F: Fungerar FIREMIKS även med högviskösa alkoholresistena och lågviskösa miljöanpassade vätskor?

S: Ja, FIREMIKS kan anpassas för alla vanliga typer av släckmedel, vid förfrågan ange typ av släckmedel, doseringsprocent och viskositet och vi kan erbjuda er en FIREMIKS optimalt anpassad för ert val av släckmedel. Huvudregeln är att kugghjulspump (- GP) passar bäst vid högviskösa släckmedel och kolvpump (- PP) passar bäst vid lågviskösa.

Vanliga frågor vid bruk av FIREMIKS® i fasta installationer

F: Kan vi installera en FIREMIKS i ett befintligt vattensprinklerssystem?

S: Ja, ni behöver endast installera FIREMIKS i en lämplig position mellan huvudpumpen och sprinklerhuvudena och samtidigt ansluta till en atmosfärisk släckmedelstank. Lämplig FIREMIKS för sprinkler-system är vår enhet med kolvpump (- PP).

F: Kan vi använda FIREMIKS i ett deluge-system?

S: Ja, det fungerar perfekt. Deluge-systemen är konstruerade för ett bestämt flöde/tryck – med en FIREMIKS har ni en ökad säkerhetsmarginal om systemet av någon anledning inte skulle hålla det beräknade flödet/trycket. Lämplig FIREMIKS för deluge-system är vår enhet med kugghjulspump (- GP).

F: Behöver vi en trycktank för släckmedlet?

S: Nej, endast en vanlig atmosfärisk tank behövs; ni kan oftast använda den behållare ni erhållit från släckmedelsleverantören.

F: Kan vi installera två FIREMIKS parallellt?

S: Ja, det är inga problem, ni kan även installera 3-4 enheter parallellt så länge ni skapar ett harmoniskt flöde i rören och behåller det nödvändiga minimumflödet för varje enhet.



DET ANVÄNDARVÄNLIGA DOSERINGSSYSTEMET RIKTLINJER VID INSTALLATIONER

REKOMMENDERAT FLÖDESDIAGRAM FIREMIKS® FAST MODELL (AUTOMATISK SPOLNING)

Syftet med detta rekommenderade flödesdiagram är att informera om de allmänna förutsättningarna för att utföra en bra installation med FIREMIKS, den skall inte uppfattas som bindande på något sätt. För information om specifika FIREMIKS-utföranden, flödes- och tryckområden, anslutningar etc., sök information i respektive datablad och dimensionsritning. Vi reserverar oss för ändringar i informationen utan föregående meddelande.

FIREMIKS

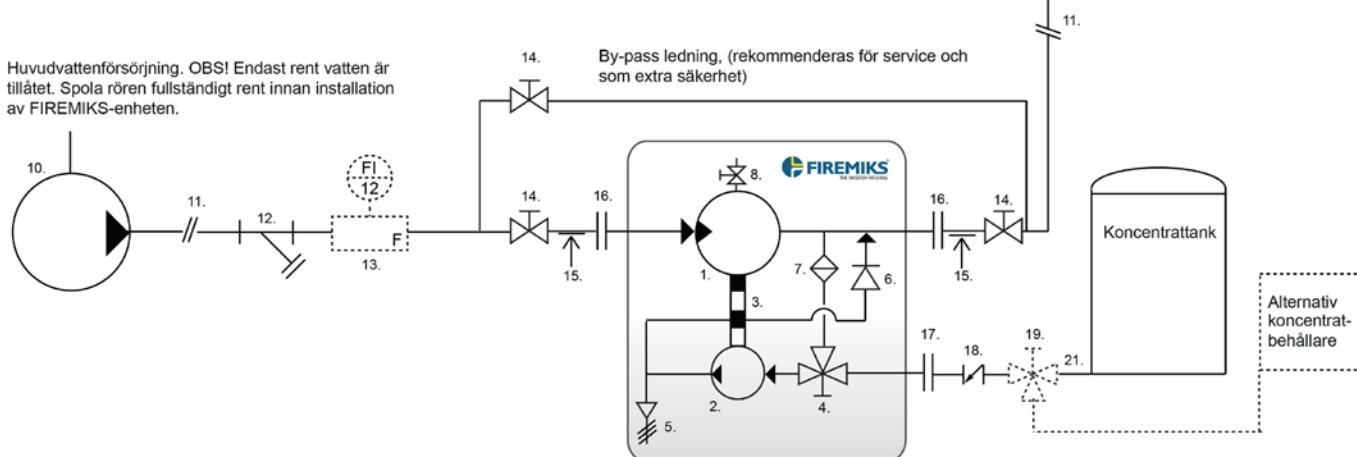
1. Vattenmotor
2. Doseringspump
3. Drivkoppling
4. Väljarventil:
Släckmedel/Spolning
5. Manuell/Automatisk avluftn.ventil
6. Backventil
7. Filter
8. Dräneringsventil

10. Huvudvattenpump
11. (Längd påverkar inte inblandningen på FIREMIKS)
12. Y-sil, huvudvattenledning,
13. Tillval: Flödesmätare
14. Avstängningsventiler
15. Stöd för rör
16. Anslutningar till vattenmotor
17. Anslutning till doseringspump
18. Backventil av klapptyp, för att förhindra spolvatten att flöda tillbaka till koncentrat-tank, (använd inte en backventil som är fjäderbelastad, då den begränsar flödet av koncentratet)

19. Tillval: Väljarventil:
Sugrör/Koncentrat-tank
20. Munstycken - Monitorer - Delugesystem
- Sprinklerhuvuden - Skumgeneratorer, etc.
21. Inre diameter på sugsystemet måste ha minst samma eller ett steg större diameter som inloppet på Väljarventil Släckmedel/Spolning (pos nr 4.)

*Vi rekommenderar gravity-feed av koncentratet från tank till doseringspump.
(Ett krav vid enheter med kolvpump).*

Huvudvattenförsörjning. OBS! Endast rent vatten är tillåtet. Spola rören fullständigt rent innan installation av FIREMIKS-enheten.



DET ANVÄNDARVÄNLIGA DOSERINGSSYSTEMET RIKTLINJER VID INSTALLATIONER

Några viktiga riktlinjer vid installationer

Vid installation av FIREMIKS rekommenderar vi starkt att släckmedelstankens lägsta möjliga nivå placeras ovanför inloppet på doseringspumpen, så att koncentratet har fritt flöde från tank ner till doseringspump, detta gör ansugningen säker och omedelbar. Vid installation av modeller med kolvpump -PP, är detta ett krav.

Den inre diametern på sugsystemet måste minst ha samma diameter, gärna ett steg större, än väljarventilens diameter på doseringspumpens inlopp.

FIREMIKS är utformad för att arbeta med rent vatten. Inga främmande partiklar får finnas i vattenflödet. **OBS! Skölj rörsystemet grundligt innan installation av FIREMIKS för att säkerställa att släckvattnet är helt rent från slaggprodukter efter svetsning, etc.**

Om installationen är tänkt att arbeta under en längre tid med enbart släckvatten (utan indosering), bör en by-pass med lämpliga ventiler installeras runt FIREMIKS för att undvika onödigt slitage på enheten.

Torrkörning av FIREMIKS skumpump är inte tillåten, använd alltid den interna spolningen om inte ansugning av koncentrerat sker.

Vi rekommenderar vid fasta installationer att FIREMIKS levereras med en returventil som kan återföra släckmedelskoncentratet tillbaka till tanken. Detta möjliggör en enkel, snabb och regelbunden testning av enhetens funktion, även möjligheten att kontrollera inblandningen, utan att förbruka koncentrat och generera en släckmedelslösning.

Ni finner vidare information och dokument, såsom vår Installationsmanual, Datablad och Flödesdiagram på vår hemsida www.firemiks.com

Tveka inte att kontakta oss för mer utförlig information!



DET ANVÄNDARVÄNLIGA DOSERINGSSYSTEMET

FIREMIKS AB - ETT FAMILJEFÖRETAG I TREDJE GENERATIONEN

Firemiks AB är ett svenskt familjeföretag, ursprungligen grundat 1979, som nu drivs i tredje generationen.

Genom åren har vårt främsta fokus varit att utveckla, tillverka och distribuera vårt program av vattenmotordrivna doseringssystem, världen över.

Vår arbetsmetod är att producera flexibelt, vilket ger oss möjligheten att anpassa produkten till våra kunders individuella behov.

Med över 30 års närvaro och erfarenhet på den internationella brandskyddsmarknaden är Firemiks AB ett företag att räkna med!



KONTAKTA OSS

Vi distribuerar våra produktlinje av vattenmotordrivna doseringssystem via våra partners världen över. Kontakta oss gärna direkt för mer information om våra produkter, för en offert eller för att göra en beställning. Besök vår hemsida www.firemiks.com, där du kan ladda ner tekniska datablad och övrig information.

Firemiks AB
Box 8155 | 104 20 STOCKHOLM | Sverige
Telefon 08-551 196 10 | info@firemiks.com | www.firemiks.com
Besöksadress: Solna Strandväg 70 | 171 54 Solna

SS-EN ISO-9001:2008 Certified, certifikat nr: SE003499-1



Medlem i Stockholms Handelskammare



Medlem i Brandskyddsföreningen



Medlem i National Fire Protection Association

