



FIREMIKS®

THE SWEDISH ORIGINAL

EGY FELHASZNÁLÓBARÁT ADAGÓLÓ RENDSZER TŰZOLTÁSHOZ

EGYSZERŰEN KEZELHETŐ

A Firemiks egy tűzoltáshoz kialakított teljesen mechanikus működésű adagoló rendszer. A motort egyszerűen a cirkuláló víz hajtja – nem szükséges semmilyen kiegészítő energia a működéshez! Hatékony és környezetbarát.

Beépített telepítés



Mobil alkalmazás



Ipar



Tűzoltóság



Hajózás/Offshore



Erdő és tarlótüzek



Sprinkler



Firemiks AB
FIREMIKS® is a registered trademark owned by Firemiks AB
Kiadva 2016-04

www.firemiks.com

A FELHASZNÁLÓBARÁT ADAGÓLÓRENDSZER

KÖNNYŰ és EGYSZERŰ

... TELEPÍTENI:

- A teljes rendszer meghajtásához csak vízre van szükség.
- Nincs szükség sem külső energiára sem kiegészítő egységre.

... KEZELNI:

- Egyszerű mechanikus, önszabályozó áramlási rendszer széles mennyiségi- és nyomás-tartománnyal.
- Nem kell kalibrálni, és nyomáskiegyenlítés sem szükséges.

... TESZTELNI és KARBANTARTANI:

- Opcionális visszacsapó szeleppel a testüzem gazdaságosan és környezetbarát módon elvégezhető.
- Úgy a testüzem, mint a karbantartás közben sem kell oltóanyagot elhasználni.

FIREMIKS egy hatékony, környezetbarát és költségtakarékos adagoló rendszer.

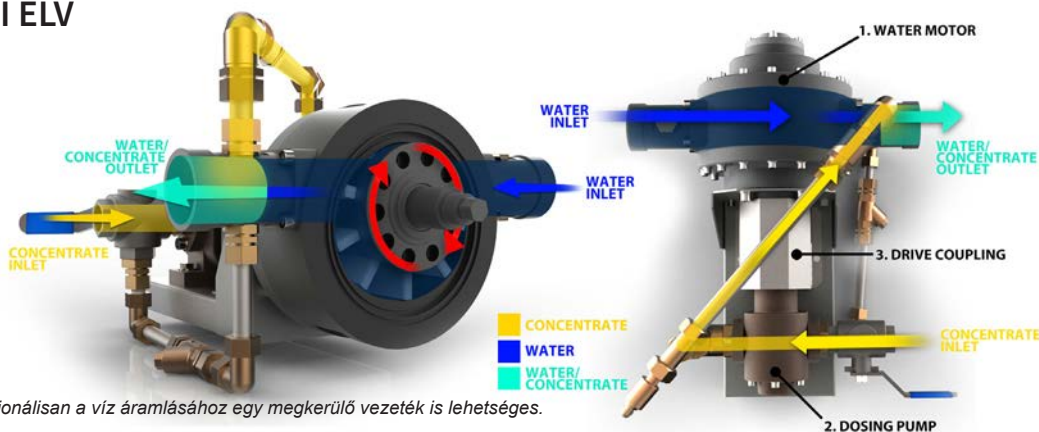


A FELHASZNÁLÓBARÁT ADAGÓLÓRENDSZER

A FIREMIKS FONTOS ELŐNYEI

- A hozzákeverés a nyomástól függetlenül automatikusan illeszkedik az áramló vízmennyiséghez. Így a teljes nyomás- és mennyiségi tartományban a keverési arány garantáltan állandó lesz.
- A FIREMIKS a 300 l/min-től a 12.000 l/min-ig különböző maximális kiáramlási mennyiségekkel rendelhető. A lehetséges keverési arányok: 0,5%, 1%, 2% vagy 3%. Természetesen egyedi igények szerint kialakított megoldások is elérhetők
- Gyakorlatilag valamennyi habképző anyaghoz található megfelelő FIREMIKS bekeverő. Ez igaz a nagy viszkozitású AR típusokra és az alacsony viszkozitású vízfilmképző anyagokra is.
- Folyamatosan üzemeltethető mindaddig, amíg a víz és a habképző anyag rendelkezésre állnak.
- Egy visszacsapó szelep beiktatásával a FIREMIKS rendszer oltóanyag elhasználása nélkül lehet tesztelni. Ez egy költségtakarékos és környezetbarát megoldás. Más megoldású oltórendszereknél, mint pl. a membrántartályok, ez nem lehetséges.
- A FIREMIKS bekeverővel különböző típusú és méretű sugárcsővet lehet használni. Mindaddig, amíg a fő szivattyú által biztosított nyomás elegendő ahhoz, hogy a bekevert oltóanyagot az oltási rendszer legvégső pontjáig szállítsa, a bekeverés zavarása nélkül változtathatók a sugárcsővekhez vezető oltási rendszer csővezetékei vagy tömlői.
- A vízmotor alkatrészei kemény anodizált vagy PTFE bevonatú alumíniumból készülnek. A többi alkatrész anyaga szintén korrózióálló, mint pl. AISI 316, bronz, saválló acél, sárgaréz és polietilén. Igény esetén más anyagok alkalmazása is lehetséges. Így pl. a vízmotor készülhet bronzból is, ha a tengervízállóságot kell biztosítani.
- Az adagoló szivattyú öblítése a belső öblítő vezetékkel egyszerűen elvégezhető.
- A FIREMIKS beépített és mobil berendezéseket is kínál, melyek egy félig beépített kialakításhoz is alkalmazhatók.

MŰKÖDÉSI ELV



Megjegyzés: Opcionálisan a víz áramlásához egy megkerülő vezeték is lehetséges.

A víz a FIREMIKS vízmotoron keresztül áramlik. Az áramlás a motort forgatja és a motor egy közvetlen tengelykapcsolón keresztül hajtja meg az adagoló szivattyút. Az oltóanyag koncentrátumot a szivattyú a vízmotor kiáramló csőjéhez nyomja, és itt történik meg a bekeverés.

Mivel a vízmotor az adagoló szivattyú hajtómotorja és egyben áramlásmérő funkciót is ellát, így a rendszer áramlásarányosan üzemel. Ez azt jelenti, hogy az oltóanyag adagolása a mindenkori vízmennyiséggel arányos lesz.

A vízmotor forgórészén 8 ill. 10 lapát van. Ez a kialakítás egy folyamatos teljes terheléses üzemet, valamint a motor stabil volumetrikus működését biztosítja a maximális szállított mennyiség 1:10 tartományában (pl. 240-2.400 l/min).

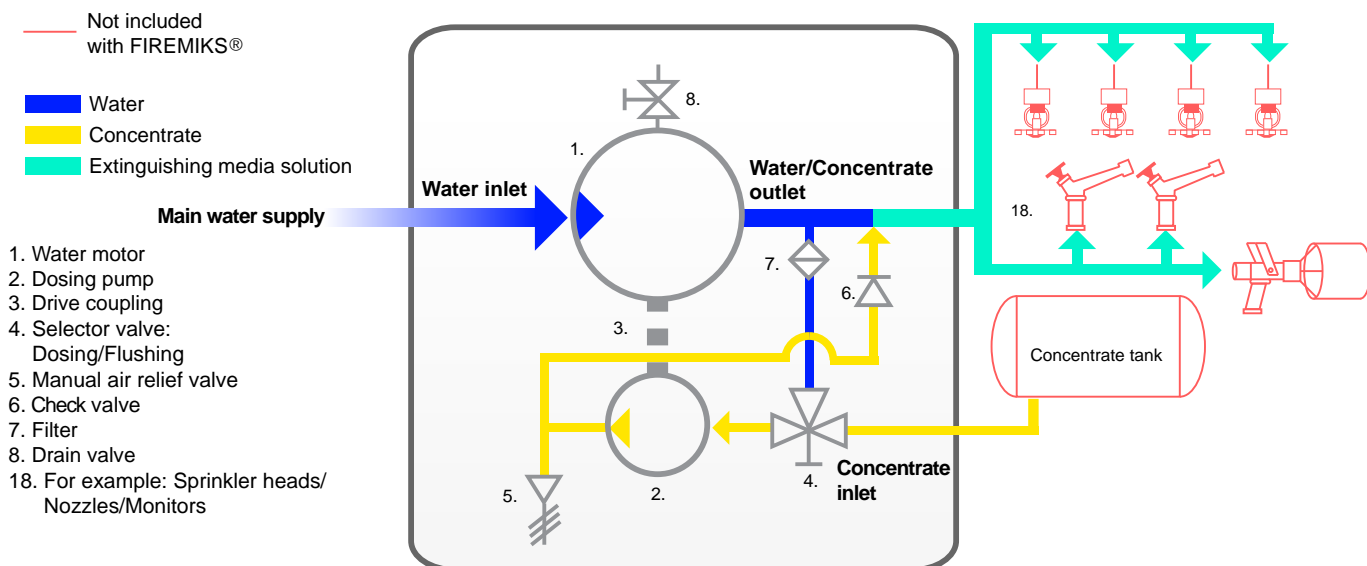
A lapátok alacsony súrlódási vesztesége és a kompakt kialakítás alacsony zajszintet és hosszú élettartamot eredményez.

A FELHASZNÁLÓBARÁT ADAGÓLÓRENDSZER FIREMIKS - PP (DUGATTYÚS SZIVATTYÚ)

FIREMIKS - PP: dugattyús szivattyúval rendelkező egység, amely az alacsony kezdeti mennyiséggel és magasabb üzemi nyomással működő rendszerek (pl. sprinkler), valamint az alacsony viszkozitású koncentrátumok adagolásához alkalmazható. Vízfilmképző koncentrátumok bekeveréséhez különösen alkalmas. Az egységet úgy kell elhelyezni, hogy az oltóanyag-koncentrátum zavartalanul tudjon az adagolószivattyúhoz folyni.



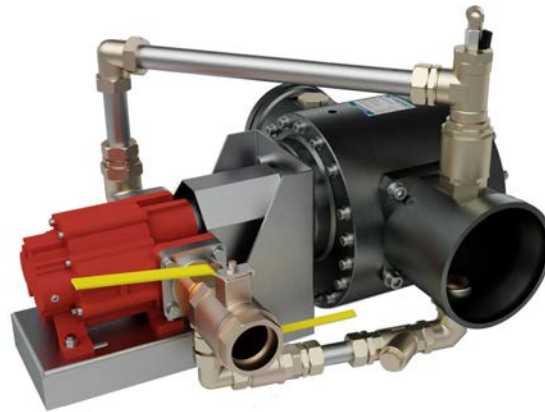
ÁRAMLÁSI FOLYAMAT - PP - DUGATTYÚS SZIVATTYÚVAL



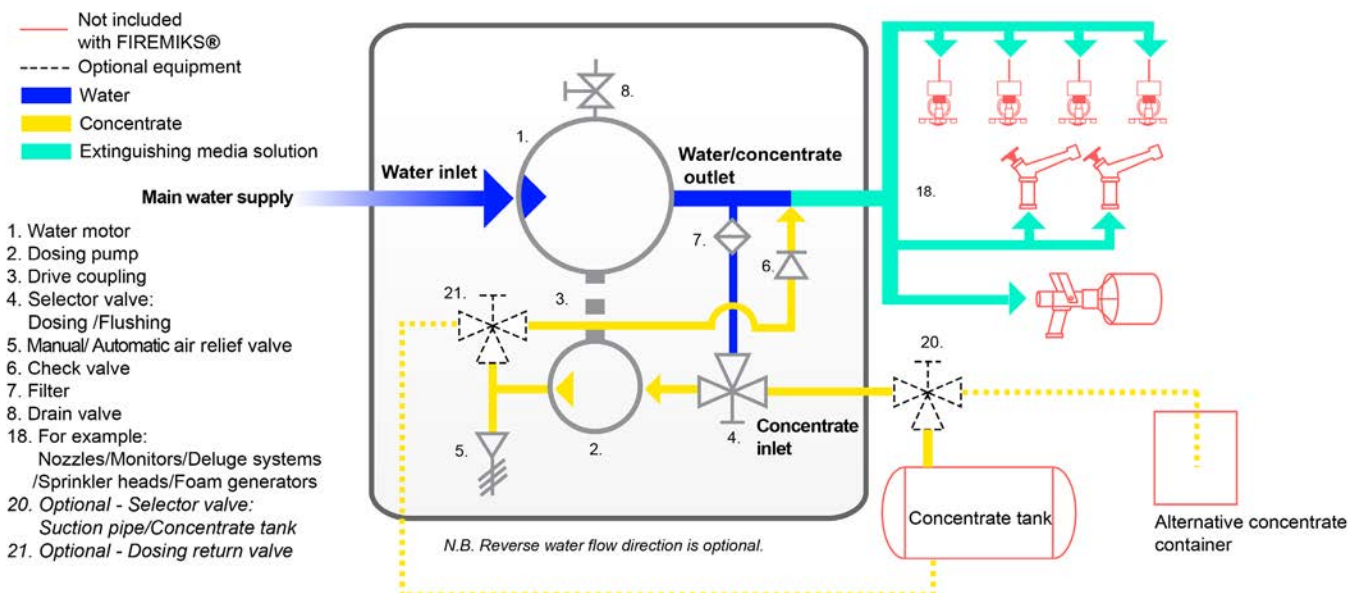
N.B. Reverse water flow direction is optional.

A FELHASZNÁLÓBARÁT ADAGÓLŐRENDSZER FIREMIKS - GP (FOGASKERÉKSZIVATTYÚ)

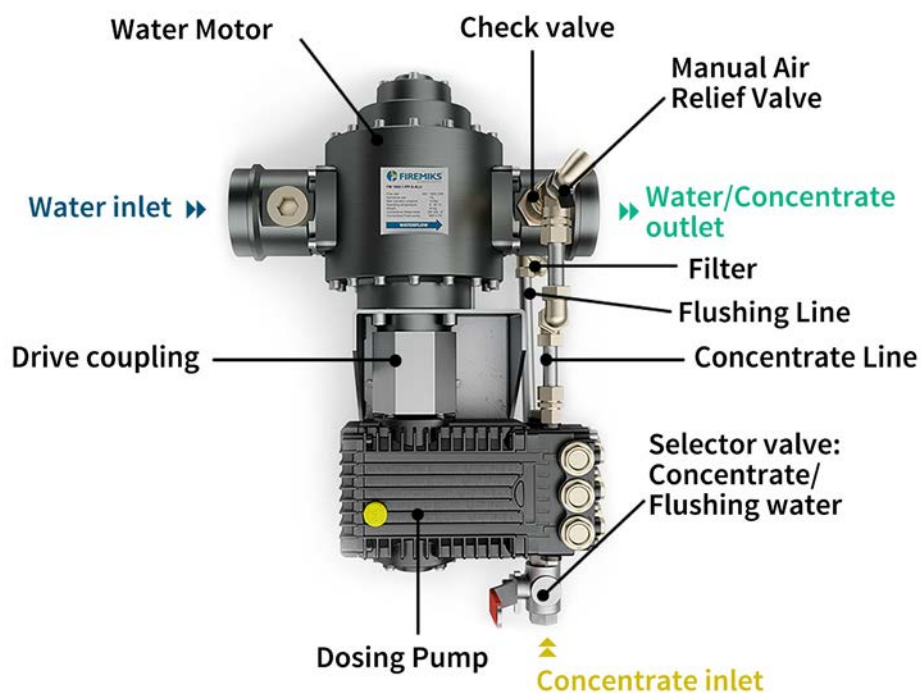
FIREMIKS – GP: fogaskerék szivattyúval rendelkező egység. Ez a modell különösen a nagy áramlási sebességgel működő, beépített rendszerekben (pl. permezve elárasztás és fix telepítésű monitorok), továbbá gépjárműfecs-kendők, alkalmazható. Ugyancsak megfelel az alacsony viszkozitású koncentrátumok adagolásához is.



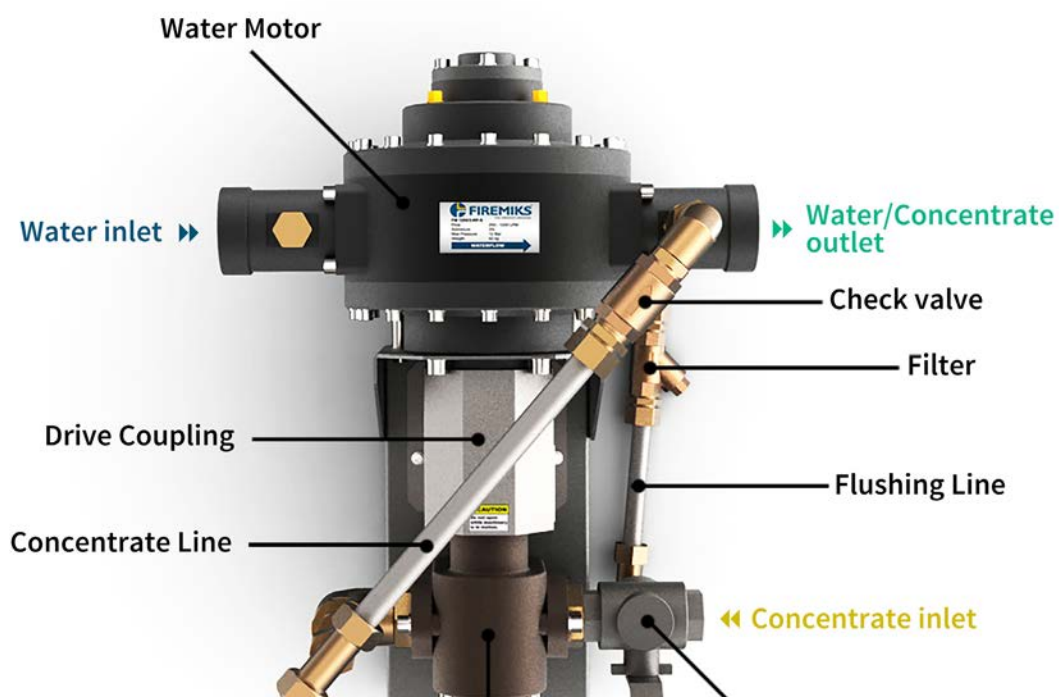
RAMLÁSI FOLYAMAT - GP - FOGASKERÉKSZIVATTYÚVAL



PP (DUGATTYÚS SZIVATTYÚ) - ÁTTEKINTÉS



GP (FOGASKERÉKSZIVATTYÚ) - ÁTTEKINTÉS

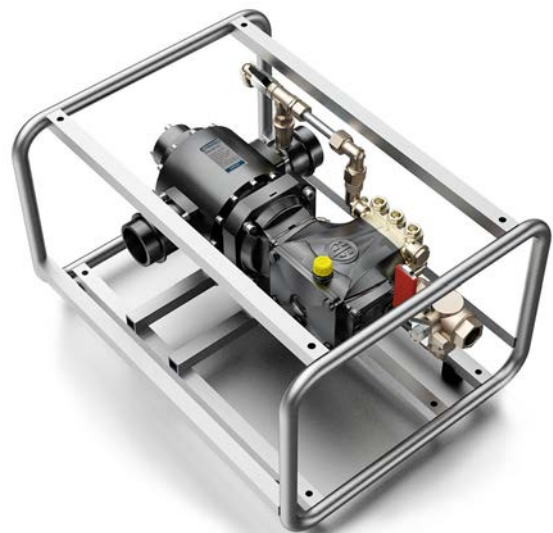


A FELHASZNÁLÓBARÁT ADAGÓLŐRENDSZER FIREMIKS - MOBIL EGYSÉG

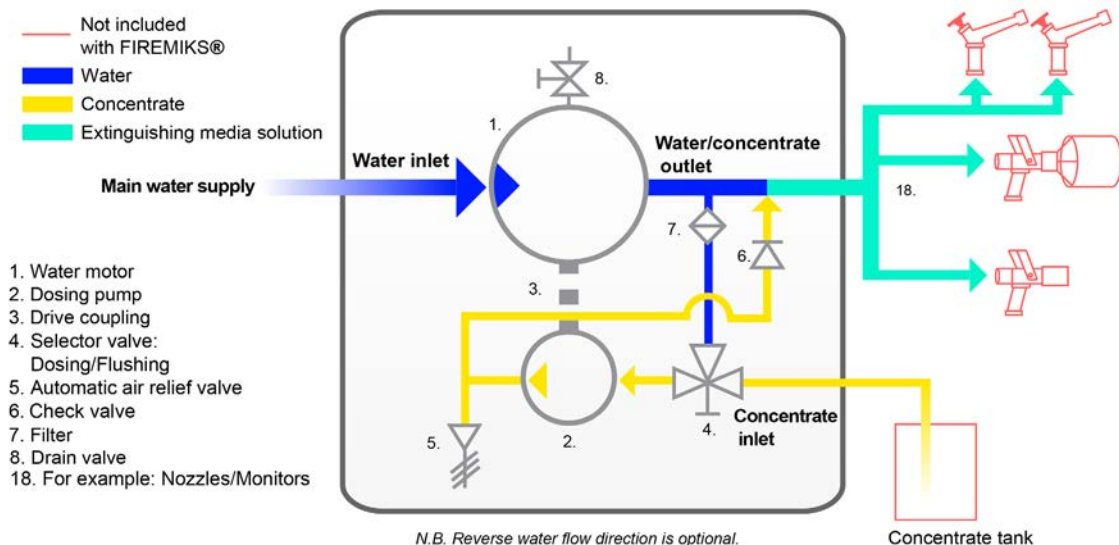
A mobil FIREMIKS egységet a tűzoltók a beépített oltórendszerek kiegészítéseként használják. A FIREMIKS egységet a tömlőkhöz kell csatlakoztatni, majd a szívócső végét a habtartályba helyezni, és az egység máris használatra kész!

Ez a modell a szivattyú felszívását segítő, egy automatikus légtelenítő szeleppel rendelkezik. A fogaskerék-szivattyús egységeknél (GP) a felszívás akár 3 m-ről is működik. A fogaskerék-szivattyúval működő mobil egységek használatakor a habképző anyag tartályát lehetőleg az adagolószivattyúval egy magasságban kell elhelyezni.

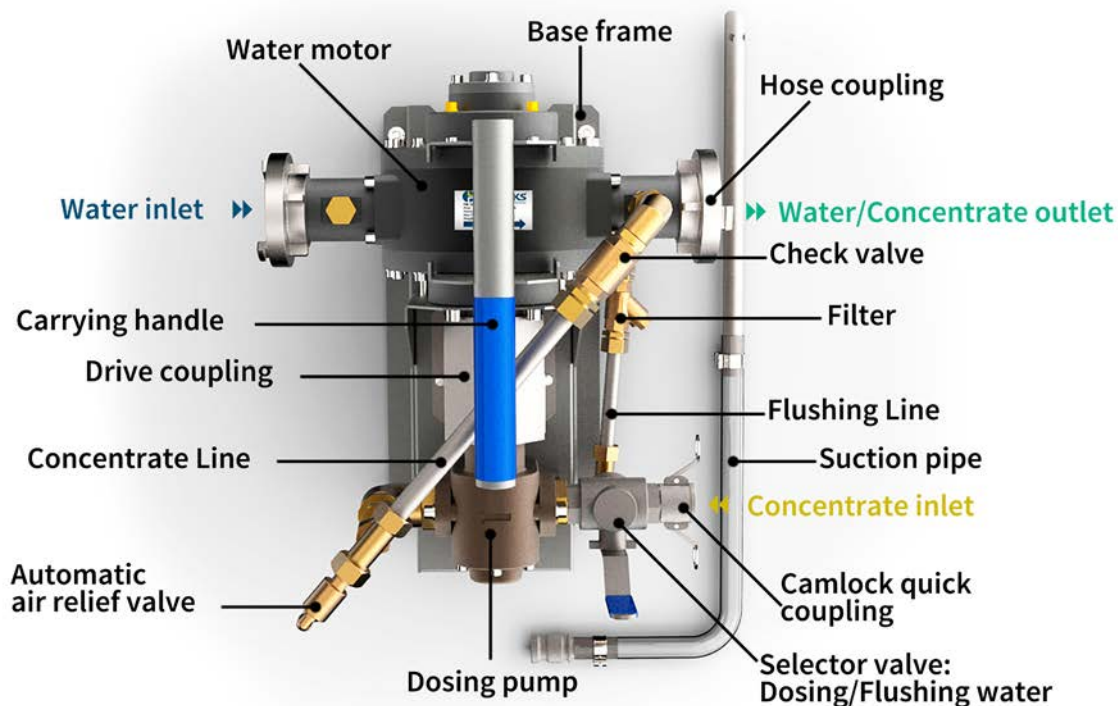
A kisebb modelleket egy fogantyúval lehet kézben szállítani, míg a nagyobb egységek egy kerekekkel ellátott keretben vannak elhelyezve, és így ezek is könnyen mozgathatók.



ÁRAMLÁSI FOLYAMAT - MOBIL EGYSÉG



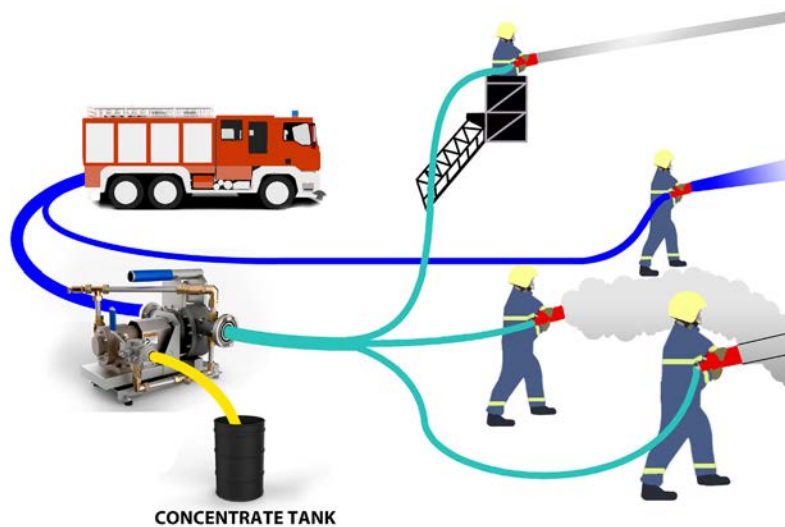
A FELHASZNÁLÓBARÁT ADAGÓLÓRENDSZER MOBIL EGYSÉG - ÁTTEKINTÉS



EGY FIREMIKS – SZÁMTALAM SUGÁRCSŐ

Egy FIREMIKS a tűzoltóságoknak egy különösen flexibilis rendszert kínál, amely gyorsan és komplikációk nélkül illeszthető a különböző oltási rendszerekhez. Egyidejűleg több sugárcső kapcsolható a rendszerhez, és a FIREMIKS egységtől akár függőlegesen vagy vízszintesen különböző távolságban is elhelyezhetők.

Egymástól függetlenül lehet a tömlők hosszúságát rövidíteni vagy hosszabbítani, a tömlők méretét változtatni és a sugárcsőveket nyitni vagy zárni. Ezek a műveletek nem befolyásolják a bekeverés minőségét mindaddig, amíg a szükséges vízmennyiség és a nyomástartomány biztosított.



A FELHASZNÁLÓBARÁT ADAGÓLÓRENDSZER TOVÁBBI ELŐNYÖK

A svéd FIREMIKS® rendszer lényege a két egymáshoz kapcsolódó volumetrikus egység a vízmotor és az adagolószivattyú. Ennek a működési elvnek nagy előnyei vannak, mivel a nyomástól és az áramló mennyiségtől függetlenül állandó keverési arányt garantál. További előny, hogy tulajdonképpen az oltóvíz hajtja meg az egységet.

A FIREMIKS® kilenc további előnye

1) A vízmotor rotorján 8, ill. 10 lapát van. Ezáltal alacsony fordulatszámokon is egyenletes biztosított az egyenletes adagolás.

2) FIREMIKS szerkezeti kialakítása, beleértve a vízmotort és a csatlakozásokat is, egy flexibilis modulrendszeren alapszik. A felhasználók – akár egyedi igényekhez is igényeihez – igazodva képesek vagyunk a vízmotor l/perc szerinti méretét módosítani, és/vagy az egységet más anyagból (pl. bronz, duplex vagy titán) is elkészíteni.

3) A FIREMIKS szinte valamennyi használatos csatlakozással (pl. Colos menet, NPT menet, karimával stb.) rendelhető. Így a felhasználó a csatlakozás a csomópontok cseréjével bármikor utólag is módosíthatja, vagy például egy beépített egységet mobil egységgé (vagy ellenkezőleg) átalakíthatja.

4) A széles termékválasztékunkból a magas viszkozitású habképző anyagokhoz egy kopásálló ipari kialakítású, fogaskerék-szivattyút, vagy nagy üzemi nyomáshoz és alacsony viszkozitású habképzőkhöz akár egy dugattyús szivattyút is tudunk ajánlani. Mindkét szivattyú tartós, és korrózióálló anyagokból készül.

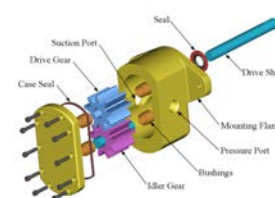
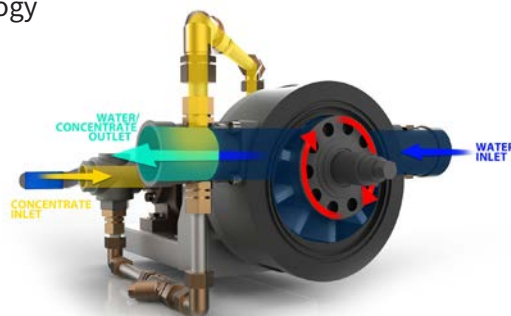
5) A fogaskerék-szivattyúnk a megengedett tűréshatárokon belüli bekeverés biztosítására egy robusztus és megbízható megoldást kínál. (A jobboldali képen egy fogaskerék-szivattyú működési elve látható)
A magas viszkozitású folyadékok bekeverése mellett alkalmazható a nagysebességű rendszerekben is.

6) A dugattyús szivattyúk jól megfelelnek az alacsony kezdeti sebességű rendszerekhez, mint pl. a sprinkler rendszerek, és nagy nyomáson is pontos adagolást biztosítanak.

7) A vízmotor normál csövek és rudak felhasználásával készül. A gépi megmunkálású részek az öntött kialakítású alkatrészekkel szemben sokkal tartósabbak. A gépi megmunkálású alkatrészek alkalmazása egyben az egyedi igények szerint készülő egységek gyártásához is nagyobb lehetőséget biztosít, ezért az egyedi felhasználói igényeket is könnyebben tudjuk kiszolgálni.

8) A víz, a habképző anyag és az öblítés áramlási irányait a nyilak egyértelműen mutatják. Ennek ellenére a FIREMIKS egység használatáról az eredményes alkalmazás érdekében célszerű a kezeléssel egy rövid oktatást tartani.

9) A vízmotor kompakt belső kialakítása miatt FIREMIKS alacsonyabb zajszinten üzemel, mint a hasonló rendszerek. Ennek következtében a használat során ez biztonságos munkakörülményeket és ugyanakkor hosszabb élettartamot eredményez.



MŰSZAKI ADATOK (Példák)
MŰSZAKI ÁTTEKINTÉS | FIREMIKS – GP 3%-os fogaskerék-szivattyúval

Modell Méret	Teljesítmény l/min*	A vízmotor normál csatlakozása	A szivattyú csatlakozása „G” külső menet	Súly (kg) -F, Alu
FM 400-3-GP	80-400	G 2” külső - NÁ 50	0,75”	16
FM 800-3-GP	160-800	G 2,5” külső - NÁ 65	1”	28
FM 1200-3-GP	250-1.200	G 3” külső - NÁ 80	1,25”	36
FM 1800-3-GP	350-1.800	G 4” külső - NÁ 100	1,5”	51
FM 2400-3-GP	500-2.400	G 4” külső - NÁ 100	2”	71
FM 3200-3-GP	650-3.200	Hornyolt NÁ 125 - 5“	2”	89
FM 4000-3-GP	800-4.000	Hornyolt NÁ 125 - 5“	2”	106
FM 6000-3-GP	1.200-6.000	Hornyolt NÁ 150 - 6“	2,5”	138
FM 8000-3-GP	1.600-8.000	Hornyolt NÁ 200 - 8“	2,5”	158
FM 10000-3-GP	2.000-10.000	Hornyolt NÁ 250 - 10“	3”	223
FM 12000-3-GP	2.400-12.000	Hornyolt NÁ 300 - 12”	3”	236

*Megjegyzés: A minimális átáramló vízmennyiség a rendszer nyomásától, továbbá a habképző anyag viszkozitásától függően változik.

MŰSZAKI ÁTTEKINTÉS | FIREMIKS – PP 1%-os dugattyús szivattyúval

Modell Méret	Teljesítmény l/min*	A vízmotor normál csatlakozása	A szivattyú csatlakozása „G” külső menet	Súly (kg) -F, Alu
FM 400-1-PP	40-400	G 2” külső - NÁ 50	0,5”	15
FM 800-1-PP	80-800	G 2,5” külső - NÁ 65	0,5”	23
FM 1200-1-PP	120-1.200	G 3” külső - NÁ 80	0,75”	24
FM 1800-1-PP	180-1.800	G 4” külső - NÁ 100	0,75”	52
FM 2400-1-PP	240-2.400	G 4” külső - NÁ 100	1”	57
FM 3200-1-PP	320-3.200	Hornyolt NÁ 125 - 5“	1”	76
FM 4000-1-PP	400-4.000	Hornyolt NÁ 125 - 5“	1,25”	115
FM 6000-1-PP	600-6.000	Hornyolt NÁ 150 - 6“	1,25”	134
FM 8000-1-PP	800-8.000	Hornyolt NÁ 200 - 8“	1,5”	178
FM 10000-1-PP	1.000-10.000	Hornyolt NÁ 250 - 10“	1,5”	216
FM 12000-1-PP	1.200-12.000	Hornyolt NÁ 300 - 12”	1,5”	230

*Megjegyzés: A minimális átáramló vízmennyiség a rendszer nyomásától, továbbá a habképző anyag viszkozitásától függően változik.

A FELHASZNÁLÓBARÁT ADAGÓLÓRENDSZER ÍGY VÁLASZTHATJA KI AZ ÖNNEK MEGFELELŐ MODELLT

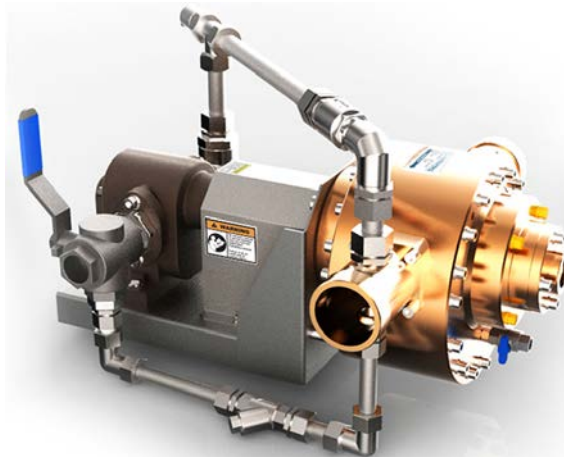
A FIREMIKS sokk és egymástól jelentősen különböző felhasználó igényhez kínál egyszerű megoldást. Az alábbi lista egy útmutató, amely a felhasználók igényeinek megfogalmazását segíti. Ennek segítségével Ön is könnyen meghatározhatja az Önnek szükséges FIREMIKS kialakítását. Ezeket az információkat kiindulásul véve tudjuk az Önnek mindenkor leginkább megfelelő FIREMIKS modellt kialakítani.

Jellemző tényező	Lehetséges választás
1. A vízmotor meghajtása édes, vagy sós vízzel	Édesvíz: Vízmotor keményre anodizált és PTFE-vel bevont alumínium. Sós víz: Vízmotor bronzból
2. Rendszerszintű áramlási mennyiség	Adja meg a legnagyobb és a legkisebb (ill. az elvárt) folyadékáramot l/min értékben, pl. permezve elárasztó rendszerek csak egy adott kiáramló mennyiséggel.
3. Üzemi nyomástartomány	Becsülje meg a FIREMIKS bemenetén a legmagasabb és a legkisebb nyomás értékét bar-ban, (illetve az elérendő nyomást pl. permezve elárasztó rendszerek). Adja meg ezen felül, hogy a nyomásvesztés döntő befolyással bírhat-e. (A berendezéseink normál nyomásvesztését nézze meg a vonatkozó adatlapon.)
4. A rendszer nyomása	Adja meg a rendszer maximális nyomását bar-ban.
5. Oltóanyag típusa	Kérjük, adja meg az alábbiakat: Oltóanyag típusa, viszkozitása, Newtoni vagy nem newtoni. Szívesen vesszük ha az oltóanyag adatlapját mellékeli.
6. Keverési arány	Kérjük, adja meg a kívánt keverés arányt %-ban; továbbá, hogy van-e igény különböző keverési arányokra. Az is adja meg, hogy szükséges-e a koncentrátum felszívása, ill. lehetséges-e a gravitációs hozzávezetés (ráfolyás). Általánosságban kifejezetten javasoljuk a gravitációs ráfolyás alkalmazását, különösen a dugattyús szivattyúval kialakított egységek esetében.
7. Választás: Fogaskerék-szivattyú (- GP) vagy dugattyús szivattyú (- PP)	A 2. és a 6. pontokban megadott információk alapján döntjük el, hogy melyik szivattyú alkalmas legjobban Önnek.
8. Opció: Visszacsapó szelep	Ha fontos, hogy a FIREMIKS egységet habképző anyag felhasználása nélkül is lehessen tesztelni, akkor a berendezést egy visszacsapó szeleppel lehet üzemeltetni.
9. Opció: Beépítés / Mobil alkalmazás	Lehetséges választások: Különböző csatlakozások, alapkeret, hordozó fogantyú, komplett keret, kerekek, automatikus légtelenítő szelep, (normál kivitelnél kézi működtetésű), külön felszívócső, kézikocsi, vonóhorog.
10. Opció: Alkatrészek	Javasolt alkatrészek 2-5 év üzemeléshez valamennyi modellhez rendelhetők
11. Egyéb opciók	Például: ellentétes áramlási irány, további választó szelep és/vagy visszacsapó szelep csappantyúval a szívó vezetékben, extrém hőmérsékleti körülményekhez való alkalmasság, saválló csatlakozások stb.
12. A berendezéssel szállított dokumentáció	Tesztjegyzőkönyv, CE Tanúsítvány, Anyagspecifikáció EN 10204
13. Egyéb dokumentáció	Bármelyik berendezés kérhető független tanúsító által kiadott tanúsítvánnyal is.

ALKALMAS A TENGERI HAJÓKON ÉS A TENGERI PLATTFORMOKON VALÓ HASZNÁLATRA

A FIREMIKS részben vagy egészben bronzból készült vízmotorral rendelhető, és így alkalmas a tengeri hajózásnál vagy a tengeri platformokon való alkalmazásokhoz is, és bárhol ahol sós vízzel kell oltani. További alkalmazható anyagok pl. saválló acél, Super-Duplex, titán stb.

A GP- modellünkénél a fogaskerék-szivattyúk bronzból készülnek. A PP- modell dugattyús szivattyúja is rendelhető teljesen korrózióálló anyagból gyártott kialakításban.

**A FIREMIKS KÖRNYEZETVÉDELMI ÉS BIZTONSÁGO ELŐNYEI**

A FIREMIKS egységet a víz hajtja és a bekeveréshez nincs szükség külső energiára, mint pl. belsőégésű motor vagy más meghajtó berendezés. A FIREMIKS alkalmazása számtalan környezetvédelmi és biztonsági előnnyel jár. Egy villanymotorral hajtott adagolószivattyú sok esetben nagy kockázattal jár. Az elektromos áram azokon az alkalmazási helyeken ahol éghető gázok is jelen vannak, a szikrakicsapódás miatt robbanást okozhat. A FIREMIKS robbanásbizos és így nem áll fenn a robbanás veszélye. A víz költséghatékony, környezetbarát, nem gyúlékony, tiszta és könnyen elérhető.

A FIREMIKS kifejezetten a környezetbarát oltóanyagok használatát javasolja. A PP- modell nagyon jól alkalmazható az újszerű alacsony-viszkózitású és környezetbarát habképző koncentrátumokhoz. Az erdőtüzek becslés szerint a világon a globális felmelegedést gyorsító CO2 kibocsátás 20%-át okozzák. Egy olyan hatékony oltórendszerrel mint a FIREMIKS hozzájárulhatunk ahhoz, hogy ez az arány kisebb legyen.

FIREMIKS a fenntartható világ érdekében támogatja a Balti tenger megmentésért indított WWF- Kampányt .



GYAKORI KÉRDÉSEK

Itt a FIREMIKS egységekkel kapcsolatban leggyakrabban feltett kérdéseket soroljuk fel. Valamennyi válasz azt feltételezi, hogy a FIREMIKS berendezéshez a nyomás és áramló mennyiségre vonatkozóan mindenkor megadott értékeket a felhasználó betartja.

A FIREMIKS® tűzoltósági alkalmazásához gyakran feltett kérdések

K: Lehet a FIREMIKS-el különböző kialakítású sugárcsőket használni?

V: Igen, a FIREMIKS lehetővé teszi különböző sugárcsővek használatát, mint pl. nehézhab, közép-, és könnyűhab sugárcsővek, vagy könnyűhab-generátorok, de más kialakítású sugárcsőveket is, feltételezve, hogy ezek közel azonos névleges nyomásra készültek.

K: Lehet a FIREMIKS egységet változó betáplálási nyomással üzemeltetni?

V: Igen, a bekeverés szinte a rendszer betáplálási és a kimeneti nyomásától teljesen függetlenül valósul meg.

K: Milyen magasságig képes a FIREMIKS megfelelő minőségű bekevert anyagot a sugárcsővekhez szállítani?

V: Ha a vízmotort is meghajtó fő szivattyú által biztosított nyomás 12 bar, akkor a FIREMIKS akár 50 m-es magasságig képes működni. Ha a nyomásesés 1-2 bar, akkor ez 50 m-re vetítve 5 bar veszteséget jelent, és ekkor a sugárcsőnél kb. 5 bar nyomást lehet elérni.

K: Korlátozott-e a tömlők lehetséges hosszúsága a FIREMIKS használatakor?

V: Nem, a tömlők hosszúsága nincs hatással a FIREMIKS működésére, ezért tetszés szerinti hosszúságban lehet tömlőt használni. Fontos az, hogy a fő szivattyú megfelelő nyomást biztosítson ahhoz, hogy az oltóanyag a kívánt mennyiségben és nyomáson tudjon a sugárcsővekhez eljutni.

K: Lehetséges különböző sugárcsővek és tömlők alkalmazása úgy vízszintes, mint függőleges kiterjedésben különböző távolságban a FIREMIKS egységtől?

V: Igen, ez problémák nélkül lehetséges, a keverési arány ettől még közel állandó lesz. A különböző sugarakat ezen túlmenően egymástól függetlenül lehet nyitni vagy elzárni. Ebben az esetben is fontos, hogy a megtápláló főszivattyú megfelelő nyomást biztosítson ahhoz, hogy az oltóanyag a kívánt mennyiségben és nyomással tudjon a sugárcsővekhez eljutni.

K: Működik a FIREMIKS a nagy viszkozitású AR habképzőkkel, ill. az alacsony viszkozitású és környezetbarát filmképzőkkel is?

V: Igen, a FIREMIKS a gyakorlatban alkalmazott sokféle habképzőhöz illeszthető. Ha megadják nekünk a habképző anyag típusát, a keverés arányokat és a viszkozitást, akkor egy optimálisan az Önök igényeinek megfelelő FIREMIKS egységet tudunk ajánlani. Alapesetben a fogaskerék-szivattyú (-GP) jobban megfelel a nagy viszkozitású habképzőkhöz, míg a dugattyús szivattyú (-PP) az alacsony viszkozitású anyagokhoz van kialakítva.

A beépített oltórendszerekben működő FIREMIKS® egységekkel kapcsolatban gyakran feltett kérdések

K: Lehet-e a FIREMIKS egységet egy már meglévő sprinkler rendszerhez integrálni?

V: Igen, ekkor a FIREMIKS egységet csak a fő szivattyú és a sprinklerek között megfelelő helyre kell elhelyezni, és egyidejűleg atmoszférikus habanyag-tartályt kell hozzá csatlakoztatni. A dugattyús (-PP) FIREMIKS modell különösen alkalmas a sprinkler rendszerekhez.

K: Alkalmas a FIREMIKS a permetezve elárasztó rendszerekhez?

V: Magától érthetően igen. A permetezve elárasztó rendszereket egy meghatározott mennyiség és nyomás viszonyra tervezik. Egy FIREMIKS alkalmazásával növelni fogják a biztonság szintjét, ha pl. a rendszer valamilyen okból nem lenne képes az tervezett mennyiség / nyomás viszonyt tartani. A fogaskerék-szivattyús dugattyús (-GP) FIREMIKS modell különösen alkalmas a permetezve elárasztó rendszerekhez.

K: Szükséges nyomásálló tartály a habképző anyaghoz?

V: Nem, elegendő egy normál atmoszférikus tartály. Alapesetben alkalmas a habképző anyagot gyártó által szállított tartály is.

K: Beépíthető párhuzamosan két FIREMIKS egység?

V: Igen, ez is minden további probléma nélkül lehetséges. Akár 2-3 egység is párhuzamosan telepíthető, feltéve, hogy a csővezetékben harmonikus áramlás alakul ki, és a megfelelő vízmennyiség mindegyik egységhez biztosítva van.



A FELHASZNÁLÓBARÁT ADAGÓLŐRENDSZER BEÉPÍTÉSI ELŐÍRÁSOK

BEÉPÍTETT FIREMIKS® (AUTOMATIKUS ÖBLÍTÉS) – JAVASOLT BEÉPÍTÉSI MÓD

Ezzel a javasolt telepítési móddal az a szándékunk, hogy ismertessük azokat az általános követelményeket, amelyek a FIREMIKS megfelelő beépítéséhez szükségesek. Az egyes FIREMIKS modellekről információk (pl. működési feltételek, habképző típusok, stb.) a vonatkozó adatlapon találhatóak. A gyártó a változtatás jogát fenntartja magának.

FIREMIKS

1. Vízmotor
2. Adagolószivattyú
3. Meghajtó tengelykapcsoló
4. Választó szelep: Adagolás / Öblítés
5. Kézi / Automatikus légtelenítő szelep
6. Visszacsapó szelep
7. Szűrő
8. Leeresztő szelep

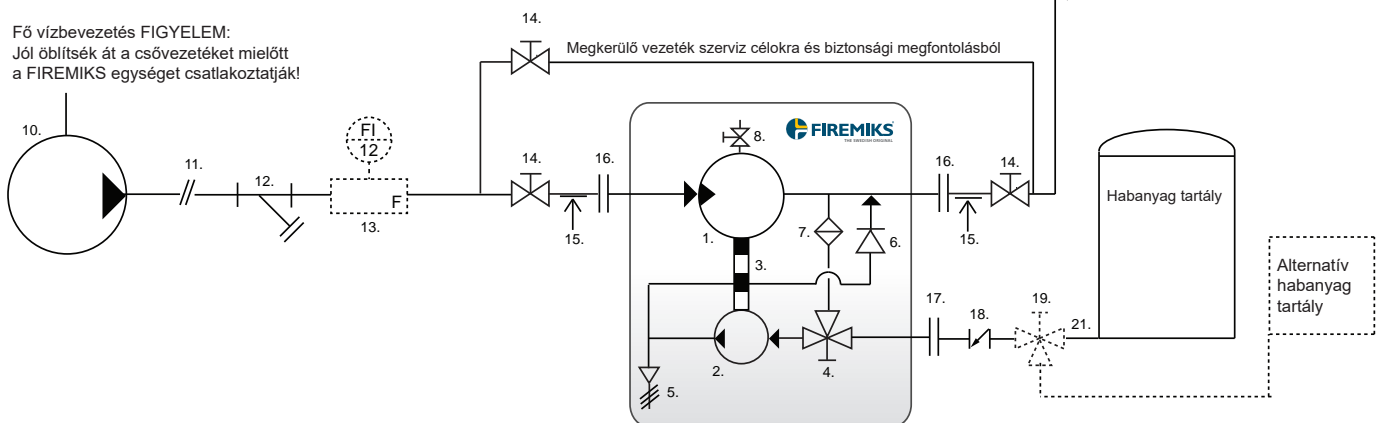
10. Fő vízszivattyú
11. Csővezeték (Hosszúsága nem befolyásolja a FIREMIK keverési arányát)
12. Szűrő a fő vízvezetékben
13. Opcionális: áramlásmérő
14. Elzáró szelepek
15. Csővezeték tartó szerkezet
16. A vízmotor be- és kimeneti csatlakozásai
17. A habképző anyag bemeneti csatlakozása
18. Áramlást irányító szelep.

Megakadályozza, hogy az öblítő víz a habképző anyag tartályába jusson. (Ne használjanak rugóterhelésű visszacsapó szelepet, mert az akadályozni fogja a habképző anyag áramlását.)

19. Opció: Választó szelep Szívócső / Habanyag tartály
20. Sugarak (Sugárcsövek, hab-víz ágyúk, Habsugár-csövek stb.)
21. A szivórendszer belső átmérője azonos, vagy nagyobb legyen, mint az Adagolás/Öblítés választó szelep bemenete (4.)

A habképző anyagot ráfolyással (gravitációs) javasoljuk a szivattyúhoz vezetni. (A dugattyús szivattyúknál ez alapvető feltétel)

Fő vízbevezetés FIGYELEM:
Jól öblítsék át a csővezetékét mielőtt a FIREMIKS egységet csatlakoztatják!



A FELHASZNÁLÓBARÁT ADAGÓLÓRENDSZER BEÉPÍTÉSI ELŐÍRÁSOK



A FIREMIKS egység telepítésénél a habképző anyag tartályát okvetlenül az adagolószivattyú bevezető csonkja felett kell elhelyezni, úgy, hogy a habképző anyag a tartályból a szivattyúhoz szabad ráfolyással (gravitáció) tudjon eljutni. Ez a megoldás biztos és folyamatos felszívást garantál. A dugattyú szivattyúval működő egységeknél (- PP) ez alapvető követelmény.

A szivórendszer belső átmérője azonos, vagy nagyobb legyen, mint az Adagolás/Öblítés választó szelep bemenete. A FIREMIKS rendszert nem szennyezett vízzel történő működésre tervezték. A vízben nem lehetnek idegen részecskék.

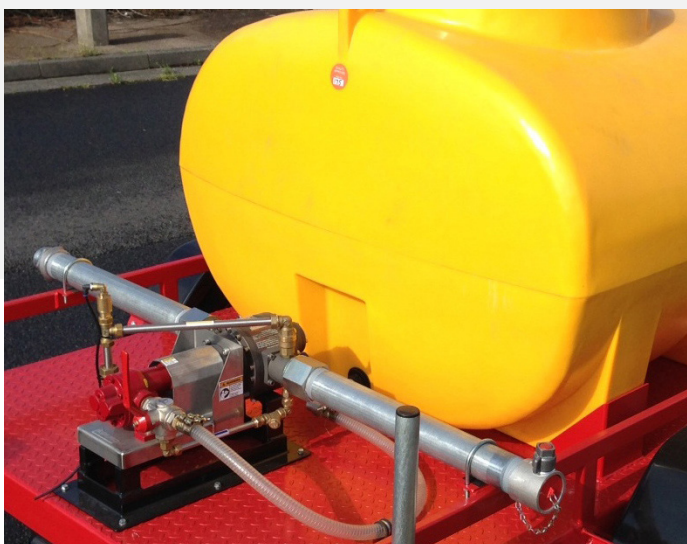
FONTOS: A csővezetékeket a FIREMIKS beépítés előtt okvetlenül alaposan át kell öblíteni, annak érdekében, hogy az oltóvízben szennyező anyagok (pl. hegesztési munkák után maradt szennyeződés stb.) nem maradjanak. Ha a beépítés után a FIREMIKS egységet hosszabb ideig csak oltóvízzel (habanyag bekeverése nélkül) üzemeltetik, akkor célszerű egy megkerülő vezeték (megfelelő szelepekkel) is kialakítani, azért, hogy a felesleges kopásokat elkerüljék.

A szerelés és az üzembe helyezés során folyamatosan ügyelni kell arra, hogy az adagolószivattyú szárazon járatan ne legyen engedélyezve! Ha nem lehetséges habképző koncentrátum felszívása, akkor minden esetben a belső öblítéssel kell a szivattyút járítani.

Helyhez kötött kialakítású berendezéseknél javasoljuk a FIREMIKS egységet egy opcionális visszacsapó szeleppel ellátni, amelyen keresztül a habképző koncentrátumot a tartályába vissza lehet vezetni. Így a berendezés tesztelése és a bekeverés ellenőrzése egyszerűen, koncentrátum felhasználása nélkül elvégezhető, és nem kell a felhasznált oltóanyagot külön kezelni.

További információt, dokumentumokat, mint pl. a telepítési útmutató, adatlapok és az áramlási folyamatábrák, a gyártó honlapján megtalálhatók. www.firemiks.com.

Ha kérdése van, lépjen kapcsolatba a forgalmazóval, vagy a gyártóval.



A FELHASZNÁLÓBARÁT ADAGÓLÓRENDSZER

FIREMIKS AB - HARMADIK GENERÁCIÓ ÁLTAL VEZETETT CSALÁDI VÁLLALKOZÁS

A Firemiks AB 1979 - ben Stockholmban alakult, és ma is svéd vállalként az alapító család harmadik generációja vezeti.

Az évek során folyamatosan arra törekedtünk, hogy a vízmotoros meghajtású adagolórendszerünket tovább fejlesszük, a gyártásban innovatívak legyünk és a forgalmazásunkat nemzetközileg kiépítsük.

Munkamódszerünk egy flexibilis gyártási rendszeren alapul, mellyel képesek vagyunk a megrendelőink egyedi igényeinek megfelelő termékeket kínálni.

Egy FIREMIKS berendezés választásával Ön is részesülhet a nemzetközi tűzvédelmi piacon szerzett több mint 30 éves tapasztalat előnyéből, és a szakmai hozzáértés továbbá a megbízhatóság mellett dönt.



LÉPJEN KAPCSOLATBA VELÜNK!

Vízmotoros meghajtású adagoló rendszereinket az egész világon forgalmazó partnereinken keresztül kínáljuk a felhasználóknak. Ha termékeinkről több információra van szüksége velünk is közvetlenül kapcsolatba léphet. Látogassa meg a honlapunkat is, ahonnan további műszaki információt tud letölteni.

Firemiks AB

P.O. Box 8155 | SE-104 20 STOCKHOLM | Sweden
Phone +46-8-551 196 10 | info@firemiks.com |
Visiting address: Solna Strandväg 70 | SE-171 54 Solna

FeWe Biztonságtechnika Kft.

2111 Szada, Arany János u. 11.
Tel: 06-30/389-9788; 06-30/303-4568
Email: ferenc.feicht@fewe.hu; gyorgy.weltz@fewe.hu

SS-EN ISO-9001:2008 Tanúsítvány száma: SE003499-1

A Stockholmi Kereskedelmi Kamara tagja

A Svéd Tűzvédelmi Szövetség tagja

Nemzetközi Tűzvédelmi Szövetség tagja

